

A3

Sportback &
Limousine



Hinnakiri 2024

Audi Vorsprung durch Technik

Audi A3 Sportback

2024

Mark ja mudel	Käigukast	Mudelikood	Mootor ja töömaht, cm3	Võimsus, kW / hj	Pöördemoment, Nm	Hind km-ga,	Hind km-ga,	Hind km-ga,
						EUR	EUR	EUR
						basic	advanced	S line
A3 Sportback 30 TFSI	6-k	8YF *NC	R4 1.5 / 1498	85 / 116	220	30 700,00	31 800,00	33 000,00
A3 Sportback 30 TFSI	7-k, S tronic	8YF *NG	R4 1.5 / 1498	85 / 116	220	33 000,00	34 100,00	35 300,00
A3 Sportback 35 TFSI	6-k	8YF *YC	R4 1.5 / 1498	110 / 150	250	32 800,00	33 900,00	35 100,00
A3 Sportback 35 TFSI	7-k, S tronic	8YF *YG	R4 1.5 / 1498	110 / 150	250	35 100,00	36 200,00	37 400,00
A3 Sportback 30 TDI	6-k	8YF *DC	R4 2.0 / 1968	85 / 116	300	32 300,00	33 400,00	34 600,00
A3 Sportback 35 TDI	7-k, S tronic	8YF *RG	R4 2.0 / 1968	110 / 150	360	36 900,00	37 900,00	39 200,00

* Asendades mudelikoodis täрни tähega "A" – basic; tähega "B" - advanced; tähega "C" – S line

Reval Auto Esindused OÜ jätab endale õiguse muuta hindu ette teatamata, käesolev hinnakiri muudab kehtetuks varasemad.

Audi A3 Limousine

2024

Mark ja mudel	Käigukast	Mudelikood	Mootor ja töömaht, cm3	Võimsus, kW / hj	Pöördemoment, Nm	Hind km-ga,	Hind km-ga,	Hind km-ga,
						EUR	EUR	EUR
						basic	advanced	S line
A3 Limousine 30 TFSI	6-k	8YM *NC	R4 1.5 / 1498	85 / 116	220	31 600,00	32 700,00	33 900,00
A3 Limousine 30 TFSI	7-k, S tronic	8YM *NG	R4 1.5 / 1498	85 / 116	220	33 900,00	35 000,00	36 200,00
A3 Limousine 35 TFSI	6-k	8YM *YC	R4 1.5 / 1498	110 / 150	250	33 700,00	34 800,00	36 000,00
A3 Limousine 35 TFSI	7-k, S tronic	8YM *YG	R4 1.5 / 1498	110 / 150	250	36 000,00	37 100,00	38 300,00
A3 Limousine 30 TDI	6-k	8YM *DC	R4 2.0 / 1968	85 / 116	300	33 200,00	34 300,00	35 500,00
A3 Limousine 35 TDI	7-k, S tronic	8YM *RG	R4 2.0 / 1968	110 / 150	360	37 800,00	38 900,00	40 100,00

* Asendades mudelikoodis täрни tähega "A" – basic; tähega "B" - advanced; tähega "C" – S line

Reval Auto Esindused OÜ jätab endale õiguse muuta hindu ette teatamata, käesolev hinnakiri muudab kehtetuks varasemad.

Audi A3 Sportback & Limousine standardvarustus

		basic	advanced	S Line
4UF	"Airbag" - täismöödus turvapadjad juhile ja kaassõitjale	•	•	•
6C2	"Airbag" - külgturvapadjad esiistmetel koos peaturvatjadega ja põlve turvapadi juhile	•	•	•
9S1	"Audi virtual cockpit" - täisdigitaalne 10,25" näidikute paneel armatuurlauas, kaks erinevat kujundust (classic ja sport)	•	•	•
IW3	"Audi connect" hädaabi, teenindus ning juhtimine – hädaabi- ja rikkekõne valmidus; telefoni myAudi rakenduse kaudu: asukoht, olek, sõiduandmed, kliimaseadme juhtimine, alarmsignalisatsiooni teavitused	•	•	•
8J3/QK1	"Audi pre sense front" - kaameraga turvalisussüsteem, mis hoiatab sõidukijuhti võimaliku ohu eest ja vajadusel suurendab pidurdusjõudu või teostab täieliku mahapidurduse	•	•	•
PG2	Alarmseade - salongi mahuandurid ja äravedamiskaitse läbi kallutusanduri, lisaks kesklukustus, distantsjuhtimisega	•	•	•
6I3/6I5	Assistentsüsteem - sõidurajalt kõrvalekaldumise hoiatussüsteem	•	•	•
5MR	Dekoorliistud salongis - vulkaan-hall	•	•	•
QV3	Digitaalne raadio vastuvõtt (DAB), signaali vastuvõtmine sõltub asukohamaal pakutavatest raadiokanalitest	•	•	•
7L6	Efektivsusmeetmed - "Start/Stop" süsteem, vähendab kütusekulu ja heitmeid mootori automaatse seiskamise/käivitamisega	•	•	•
8EX/BVA/8K1	Esilaternad LED-tehnoloogiaga, esimesed suunatud tavapirnidega, sh päevasõidutuled LED - tehnoloogiaga	•	•	•
FP1	"Functions on demand" - võimaldab autole myAudi veebipoest erinevaid funktsioone juurde tellida (täpsem info Audi esindusest)	•	•	•
EA0	Garantii - 2 aastat, läbisõidupiiranguta	•	•	•
3A5	Istmed - ISOFIX kinnitused ja "Top Tether" tagaistmetel	•	•	•
5ZF/3T2	Istmed - peatoed kõigil viiel istmekohal	•	•	•
3L3	Istmed - manuaalne esiistmete kõrguse, kauguse roolist ja seljatoe kalde reguleerimise võimalus	•	•	•
Q1A/NOG	Istmed - standardistmed kaetud tekstiilpolstriga "Intention"	•	•	•
3NZ	Istmed - tagaistme seljatugi jaotatult allaklapitav (60:40 või täielikult)	•	•	•
0TD	Jalamatid ees ja taga, veluurist	•	•	•
3V3/6Y2	Kiirusepiiraja - adaptiivse püsikiirushoidja võimalus "Functions on Demand" kaudu	•	•	•
KC5	Kliimaseade, 1-tsooniline automaatne kliimaseade, 2-tsoonilise kliima võimalus "Functions on Demand" kaudu	•	•	•
6E3	Käetugi esiistmete vahel, reguleeritav	•	•	•
6NJ	Laepolster - tekstiilpolster, värvus vastavalt valitud sisuvärvile	•	•	•
4H5	Lastelukkk tagaustele, elektriline	•	•	•
4ZE	Liistud - mustad liistud külgmiste akende ümber	•	•	•
7X1	Parkimisabi, auto tagaosas (akustiline hoiatussüsteem)	•	•	•
6XN	Peeglid - välispeeglid elektriliselt reguleeritavad ja soojendatavad	•	•	•
6FA	Peeglid - välispeeglite korpus värvitud kerevärvi, integreeritud LED-suunatudledega	•	•	•

Audi A3 Sportback & Limousine standardvarustus

	basic	advanced	S line
4G3 Põikeassistent - hoiatab juhti võimaliku takistuse eest ja vajadusel abistab juhti takistusest möödasõidul	●	●	●
7UZ/8RL Raadio - "MMI Radio Plus" , sh 10,1-tolline puutetundlik värviekraan, 2 x USB (laadimiseks ja andmevahetuseks) ning passiivkõlarid (6tk) koguvõimsusega 80 vatti	●	●	●
7K1 Rehvirõhu kontrollsüsteem (visuaalne ja akustiline hoiatussüsteem ühe või enama rehvi rõhukao korral)	●	●	●
1XW Rooliratas - multifunktsionaalne nahkkattega sportrool, kolme kodaraga disain (manuaalkäigukastiga autodel)	●	●	●
1XX Rooliratas - multifunktsionaalne nahkkattega sportrool, kolme kodaraga disain ja käiguvahetusfunktsiooniga	●	●	●
1N3 Roolivõimendi - elektromehaaniline	●	●	●
UH1 Seisupidur, elektromehaaniline	●	●	●
5J1 Spoiler - S line katusespoiler (ainult Sportback)	○	○	●
5J3 Spoiler, tagaluugi ülaservas (ainult Sportback)	●	●	-
0Y3 Suurendatud külmakindlus	●	●	●
7B9 Telefon ja kommunikatsioon - USB laadimispesad tagaistme konsoolis (2x USB-C)	●	●	●
9ZV Telefon ja kommunikatsioon - "Audi phone box" Light , universaalne telefonialus käetoes esiistmete vahel võimaldamaks telefonikõnesid läbi "Bluetooth" ühenduse	●	●	●
1I0 Turvavööd - kõigil viiel istmekohal, akustilise hoiatussüsteemiga	●	●	●
2Z7 Tähised - mudeli tähis tagaluugil	●	●	●
8N6 Valgus- ja vihmasektor	●	●	●
QQ1 Valgustuspakett I - "Ambient Lighting package" - "Ambient" valgustus armatuurlauas ja ustes (ees ja taga), sisenemisvalgustus esimestes ustes	●	●	●
1G9/1S1 Varuratas (ruumisäästev), tungraud ja rattavõti	●	●	●
1JA Vedrustus - tavavedrustus	●	●	●
CH3 Veljed - terasveljed ilukilpidega 7,0J x 16" , rehvidega 205/55 R16	●	-	-
41R Veljed - kergmetallveljed 8,0J x 17" , 5-kodaraga disain , rehvidega 225/45 R17	○	●	○
C9M Veljed - kergmetallveljed 8,0J x 17" , 5-kodaraga "V" disain , rehvidega 225/45 R17	○	○	●
1T3/KPV Ohukolmurk, tõkiskingad, autoapteek, helkurvest ja tulekustuti	●	●	●

● - standardvarustus; ○ - lisavarustus; - - võimalus puudub

Lisavarustus Audi A3 Sportback & Limousine

2024

Kood	Lisavarustus	Hind, EUR
2H6	"Audi drive select®", sh "efficiency" režiim - võimaldab muuta mootori kiirendusomadusi, roolitundlikkust ja automaatkäigukasti tööd	175,00
6C4	"Airbag" - külgturvapadjad tagaistmel (täiendav kaitse tagaistmel reisijatele külgekõrke korral)	400,00
PYU/79H	Assistentpakett "Safety" - sõiduraja vahetamise abisüsteem, ristmikuassistent ning integreeritud turvalisus-süsteem (ohu korral automaatne esiistmete turvavööde pingutus, akende/katuseluugi sulgemine ja ohutulede süttimine)	610,00
PYJ/3V4	Assistentpakett "Drive and Park" - parkimisassistent koos selektiivse näiduga ning püsikiirushoidja (adaptiivse püsikiirushoidja võimalusega)	520,00
PYK/8T3 7X5	Assistentpakett "Drive and Park Plus" - parkimisassistent koos selektiivse näiduga, parkimiskaamera ning adaptiivne püsikiirushoidja	1 160,00
PZC/7X5 KA2/6I6	Assistentpakett "Drive and Park PRO and Safety" - sisaldab assistentpaketti "Drive and Park Plus", "Active lane assist" ning assistentpaketti "Safety"	mitte koos 2PF/2PK 2 330,00
PG3	"Comfort key" - võtmeta käivitamis-, lukustamis- ja autoriseerimissüsteem, sh pagasiruumi avamine	ainult Limousine 510,00
PG3	"Comfort key" - võtmeta käivitamis-, lukustamis- ja autoriseerimissüsteem	ainult Sportback 510,00
PG3/4E6	"Comfort key" - võtmeta käivitamis-, lukustamis- ja autoriseerimissüsteem, sh elektriliselt avatav/suletav pagasiruumiluuk, programmeeritava luugi avanemismurgaga	ainult Sportback 915,00
5MJ	Dekooriistud salongis - tume alumiinium "Spektrum"	ainult koos salongipaketiga v.a PWE 230,00
7TC	Dekooriistud salongis - must tekstiil "Impressum"	ainult koos salongipaketiga v.a PWE/PWD 290,00
7TL	Dekooriistud salongis - naturaalne vulkaan-hall saarepuit	ainult koos salongipaketiga v.a PWE/PWD 345,00
7TD	Dekooriistud salongis - must mikrofiiber	ainult koos salongipaketiga v.a PWE/PWD 400,00
5MQ	Dekooriistud salongis - "Carbon Atlas" struktuur	ainult koos salongipaketiga v.a PWE/PWD 745,00
4ZB	Disainipakett (eksterjäär) - alumiiniumiistud külmiste akende ümber - "High-gloss styling package"	230,00
4ZP	Disainipakett (eksterjäär) - "Black Appearance package Plus", musta värvi elemendid auto eksterjääris, sh musta värvi Audi "rõngad" auto esi- ja tagaosas	advanced/S line 800,00
YKG	Disainipakett (eksterjäär) - "Carbon" spoiler tagaluugil ning välispeeglite korpused	Limousine 1 650,00
YKG	Disainipakett (eksterjäär) - "Carbon" katusespoiler ning välispeeglite korpused	Sportback 2 350,00
8G1	Esilaternad - kaugtulede ümberlülitamise assistent	mitte koos PXC 175,00
8X8	Esilaternate pesuseade	ainult koos PX2 300,00
PX2	Esilaternad LED-tehnoloogiaga, sh dünaamilised suunatud tagalaternates	1 020,00
PXC	Esilaternad "Matrix LED"-tehnoloogiaga, sh dünaamilised suunatud ees ja taga ning esilaternate pesuseade	1 820,00
KS4	Esiklaasile info kuvamise võimalus - "Head-up display" valmidus	220,00
1M5	Haakeseadme valmidus, sh eelpaigaldatud juhtmestik ja kohandatud mootori jahutussüsteem	195,00
1D2	Haakeseadme, mehaaniline	915,00
8I6	Istmed - pneumaatilisel reguleeritav nimmetugi koos massaažifunktsiooniga esiistmetele	mitte 30/35 TFSI S tronic ainult koos PYY/PG6 515,00
3NT	Istmed - tagaistme seljatugi jaotatult allaklapitav (40 : 20 : 40 või täielikult) koos integreeritud käetoega	ainult koos PWD/PWE/PWK 230,00
4GH	Klaasid - esiklaas suurendatud mürasummutusvõimega, sh hall päikeseriba klaasi ülasaosas	mitte koos KS4/PYH 115,00
QL5	Klaasid - klaasid tumendatud alates B-piilarist tahapoole	400,00
PYC	Kliimapakett - 3-tsooniline automaatne kliimaseade ning elektrilise soojendusega esiistmed	1 125,00
3S1	Katusereelingud - hele alumiinium	ainult Sportback 345,00
3S2	Katusereelingud - must	ainult Sportback; mitte koos 4ZB 265,00

Kood	Lisavarustus		Hind, EUR
3FB	Katuseluuk "Panoramic glass roof" elektriliselt juhitud, toonitud turvaklaasist ja manuaalselt juhitava päikeserulooga	mitte koos 3S1/3S2	1 260,00
PYA/3PB	Komfortpakett - elektriliselt reguleeritav juhiiste ning elektriliselt reguleeritavad nimmetoed		750,00
PYY	Komfortpakett "Plus" - automaatselt tumenev tahavaatepeegel, automaatselt tumenevad ning elektriliselt kokkuklapitavad välispeeglid ja elektriliselt reguleeritavad nimmetoed		875,00
PG6	Komfortpakett "Pro" - el. reguleeritavad esiistmed, juhiiste mälu, autom. tumenev tahavaatepeegel, autom. tumenevad, el. kokkuklapitavad ning mälupeeglid ja elektriliselt reguleeritavad nimmetoed		1 870,00
9V5	Kõlarisüsteem "SONOS Premium Sound System with 3D sound" (15 kõlarit, 16 kanaliga helivõimendi koguväljundvõimsusega 680 vatti)		790,00
PYG/IT3 IU4/9VD	MMI® navigatsioon "Plus" (10,1-tolline puutetundlik värviekraan), "Audi Virtual cockpit Plus", "Audi connect Plus" (IT3), "Audi Sound System" ja "Audi App store and Smartphone interface"		2 520,00
PYH/IT3 IU4	MMI® navigatsioon "Plus" (10,1-tolline puutetundlik värviekraan), Head-up display, "Audi Virtual cockpit Plus", "Audi connect Plus" (IT3), "SONOS Premium Sound System" ja "Audi App store and Smartphone interface"		3 830,00
IU1	Meedialiides - "Audi smartphone interface"		460,00
QE1	Panipaiga- ja pagasiruumipakett - võrgud esiistmete seljatugede taga ja pagasiruumis, komfort-topsihoidja, 12V pistik ja täiendav LED-valgustus pagasiruumis		225,00
UH2	Paigalt liikumise abifunktsioon - "Auto release function" (automaatne seisupiduri deaktiveerimine)		95,00
6FJ	Peeglid - välispeeglite korpus kõrgläike musta värvi "Audi exclusive"	advanced/S line ainult koos 4ZD/4ZP	125,00
6FQ	Peeglid - välispeeglite korpus "Carbon"		740,00
1N7	Roolimehhanism progresseruva ülekandearvuga - "Progressive steering" (muudab rooli pööramise efektiivsemaks manööverdamisel)		290,00
2PF	Rooliratas - multifunktsionaalne nahkkattega sportrool, kolme kodaraga disain ja "lõigatud" alaosa	mitte S tronic	215,00
2PK	Rooliratas - multifunktsionaalne nahkkattega sportrool, kolme kodaraga disain, käiguvahetusfunktsiooniga ja "lõigatud" alaosa	S tronic	215,00
PWA	Salongipakett I - musta värvi - standardistmed kaetud nahk/kunstnahkpolstriga (N1D), alumiiniumoptika salongis, tagaistme seljatugi jaotatult allaklapitav, käetoed kaetud kunstnahaga ning läve katteliistud alumiiniumist	ainult koos 5MJ/7TL	1 590,00
PWB	Salongipakett II - pruuni värvi - standardistmed kaetud nahk/kunstnahkpolstriga (N1D), alumiiniumoptika salongis, must laepolster, tagaistme seljatugi jaotatult allaklapitav, käetoed kaetud kunstnahaga ning läve katteliistud alumiiniumist	ainult koos 5MJ/7TL	1 840,00
PWC	Salongipakett III - beeži värvi - standardistmed kaetud nahk/kunstnahkpolstriga (N1D), alumiiniumoptika salongis, tagaistme seljatugi jaotatult allaklapitav, käetoed kaetud kunstnahaga ning läve katteliistud alumiiniumist	ainult koos 5MJ/7TL	1 590,00
PWD	Salongipakett IV - musta värvi - sportistmed kaetud tekstiilpolstriga "Routine" (N0M), alumiiniumoptika salongis ning läve katteliistud alumiiniumist		575,00
PWE	Salongipakett V - musta värvi - standardistmed kaetud tekstiilpolstriga "Konsens" (N0H), alumiiniumoptika salongis ning läve katteliistud alumiiniumist		250,00
PWK	S line salongipakett I - musta värvi - sportistmed kaetud tekstiil/kunstnahkpolstriga "Puls" (N2Y), alumiiniumoptika salongis, must laepolster, käetoed kaetud kunstnahaga, läve katteliistud valgustusega ning "S" logodega	ainult koos 2PF/2PK/PZC, 5MJ/5MQ/7TC	1 555,00
PWL	S line salongipakett II - musta värvi - sportistmed kaetud nahk/kunstnahkpolstriga (N4L), alumiiniumoptika salongis, must laepolster, tagaistme seljatugi jaotatult allaklapitav, käetoed kaetud kunstnahaga, läve katteliistud valgustusega ning "S" logodega	ainult koos 2PF/2PK/PZC, 5MJ/5MQ/7TC	2 205,00
PWM	S line salongipakett III - musta värvi - sportistmed kaetud mikrofiiber "Dinamica"/kunstnahkpolstriga (N5J), alumiiniumoptika salongis, valgustuspakett "Pro" (QQ3), must laepolster, tagaistme seljatugi jaotatult allaklapitav, käetoed kaetud kunstnahaga, läve katteliistud valgustusega ning "S" logodega	ainult koos 2PF/2PK/PZC, 5MJ/5MQ/7TD	3 020,00
PWN	S line salongipakett IV - musta värvi - sportistmed kaetud nahkpolstriga "Fine Nappa" (N4X), alumiiniumoptika salongis, valgustuspakett "Pro" (QQ3), must laepolster, tagaistme seljatugi jaotatult allaklapitav, käetoed kaetud kunstnahaga, läve katteliistud valgustusega ning "S" logodega	ainult koos 2PF/2PK/PZC, 5MJ/5MQ/7TD	3 775,00
YYB	S line istmepolstri lisa - punased kontrastõmblused istmetel, uste käetugedel, käetoel esiistmete vahel, roolil ning jalamattidel (tavalised jalamatid - 30/35 TFSI S tronic)	ainult S tronic, S line salongipaketiga	495,00
9TF	Sisenemistuled esiustes - Audi "rõngad"	ainult basic/advanced ainult koos QQ2/QQ3	145,00
9TL	Sisenemistuled esiustes - S logo	ainult S line ainult koos QQ2/QQ3	145,00
9JD	Suitsetaja pakett - sigaretisüütaja ja tuhaos keskkonsoolis		35,00
5J1	Spoiler - S line katusepoiler	Sportback; basic/advanced	295,00
5J2	Spoiler - "Carbon" spoiler tagaluugil	Limousine	1 115,00

Kood	Lisavarustus	Hind, EUR
5J5	Spoiler - "Carbon" katusespoiler	Sportback 1 915,00
9ZE	Telefon ja kommunikatsioon - "Audi phone box" koos LTE-toega, universaalne telefonialus käetoos esiistmete vahel võimaldamaks telefonikõnesid läbi "Bluetooth" ühenduse	345,00
2Z0	Tähised - mootori tehnoloogia ja mudeli tähisteta tagaluugil	0,00
1PE	Vargusevastased rattapoldid, võimaldavad ratast vabastada ainult spetsiaalse adapteri abil	35,00
QQ2	Valgustuspakett II - "Ambient Lighting package Plus" - "Ambient" ja kontuurvalgustus kogu autos (võimalik valida 30 värvitooni vahel)	ainult koos salongipaketiga v.a PWE 290,00
QQ3	Valgustuspakett III - "Ambient Lighting package Pro" - sisaldab "Plus" paketti ning lisaks valgustatud uksepolstrid esiistel (sisaldub pakettides PWM/PWN)	ainult koos salongipaketiga v.a PWE/PWD 560,00
1JC	Vedrustus - sportvedrustus (15 mm madalam tavavedrustusest)	255,00
1JF	Vedrustus - sportvedrustus (15 mm madalam tavavedrustusest)	ainult koos 19" veljega; alates 110 kW 250,00
PDE/1ZA	Vedrustus - adaptiivne vedrustuse reguleerimise võimalus - auto/comfort/dynamic (10 mm madalam tavavedrustusest), sh "Audi drive select"	alates 110 kW 1 290,00
VC2	Värvapulv "HomeLink" - integreeritud programmeeritav kaugjuhtimispuhlt garaaži/värava uste avamiseks/sulgemiseks	270,00
C5X	Veljed - kergmetallveljed 7,0J x 16", 5-topeltkodaraga disain, rehvidega 205/55 R16	basic 575,00
CG0	Veljed - kergmetallveljed 8,0J x 17", 5-kodaraga "W" disain, rehvidega 225/45 R17	basic 1 375,00
CG0	Veljed - kergmetallveljed 8,0J x 17", 5-kodaraga "W" disain, rehvidega 225/45 R17	advanced/S line 0,00
CL9	Veljed - kergmetallveljed 8,0J x 17", 5-topeltkodaraga disain, rehvidega 225/45 R17	basic 1 375,00
CL9	Veljed - kergmetallveljed 8,0J x 17", 5-topeltkodaraga disain, rehvidega 225/45 R17	advanced/S line 0,00
C9M	Veljed - kergmetallveljed 8,0J x 17", 5-kodaraga "V" disain, rehvidega 225/45 R17	basic 1 375,00
C9M	Veljed - kergmetallveljed 8,0J x 17", 5-kodaraga "V" disain, rehvidega 225/45 R17	advanced 0,00
41R	Veljed - kergmetallveljed 8,0J x 17", 5-kodaraga disain, rehvidega 225/45 R17	basic 1 375,00
41R	Veljed - kergmetallveljed 8,0J x 17", 5-kodaraga disain, rehvidega 225/45 R17	S line 0,00
U72	Veljed - kergmetallveljed 8,0J x 18", 5-kodaraga "Dynamic" disain, rehvidega 225/40 R18	basic 2 175,00
U72	Veljed - kergmetallveljed 8,0J x 18", 5-kodaraga "Dynamic" disain, rehvidega 225/40 R18	advanced/S line 805,00
U53	Veljed - kergmetallveljed 8,0J x 18", 5-kodaraga "Y" disain, grafiit-hall, osaliselt poleeritud, rehvidega 225/40 R18	basic 2 345,00
U53	Veljed - kergmetallveljed 8,0J x 18", 5-kodaraga "Y" disain, grafiit-hall, osaliselt poleeritud, rehvidega 225/40 R18	advanced/S line 975,00
F30	Veljed - kergmetallveljed 8,0J x 18", 5-topeltkodaraga disain, grafiit-hall, osaliselt poleeritud, rehvidega 255/40 R18	basic 2 345,00
F30	Veljed - kergmetallveljed 8,0J x 18", 5-topeltkodaraga disain, grafiit-hall, osaliselt poleeritud, rehvidega 255/40 R18	advanced/S line 975,00
V29	Veljed - kergmetallveljed "Audi Sport" 8,0J x 18", 10-kodaraga "Star" disain, rehvidega 225/40 R18	basic 2 745,00
V29	Veljed - kergmetallveljed "Audi Sport" 8,0J x 18", 10-kodaraga "Star" disain, rehvidega 225/40 R18	advanced/S line 1 375,00
49D	Veljed - kergmetallveljed "Audi Sport" 8,0J x 19", mitmikkodaraga "S" disain, antratsiit-must, osaliselt poleeritud, rehvidega 235/35 R19	basic alates 110 kW; ainult koos 1JF 3 705,00
49D	Veljed - kergmetallveljed "Audi Sport" 8,0J x 19", mitmikkodaraga "S" disain, antratsiit-must, osaliselt poleeritud, rehvidega 235/35 R19	advanced/S line alates 110 kW; ainult koos 1JF 2 335,00
C8X	Veljed - kergmetallveljed 8,0J x 19", 5-kodaraga "Star" disain, must metallik, osaliselt poleeritud, rehvidega 235/35 R19	basic alates 110 kW; ainult koos 1JF 3 705,00
C8X	Veljed - kergmetallveljed 8,0J x 19", 5-kodaraga "Star" disain, must metallik, osaliselt poleeritud, rehvidega 235/35 R19	advanced/S line alates 110 kW; ainult koos 1JF 2 335,00
C6H	Veljed - kergmetallveljed 8,0J x 19", 5-kodaraga "Y" disain, titaanium-hall, osaliselt poleeritud, rehvidega 235/35 R19	basic alates 110 kW; ainult koos 1JF 3 705,00
C6H	Veljed - kergmetallveljed 8,0J x 19", 5-kodaraga "Y" disain, titaanium-hall, osaliselt poleeritud, rehvidega 235/35 R19	advanced/S line alates 110 kW; ainult koos 1JF 2 335,00
C2T	Veljed - kergmetallveljed 8,0J x 19", 5-topeltkodaraga "Edge" disain, antratsiit-must, osaliselt poleeritud, rehvidega 235/35 R19	basic alates 110 kW; ainult koos 1JF 3 705,00
C2T	Veljed - kergmetallveljed 8,0J x 19", 5-topeltkodaraga "Edge" disain, antratsiit-must, osaliselt poleeritud, rehvidega 235/35 R19	advanced/S line alates 110 kW; ainult koos 1JF 2 335,00

Kood	Lisavarustus	Hind, EUR
6H4	Värv - katus värvitud kontrastvärvi (must)	Limousine mitte koos A2A2/0E0E 460,00
Z9Z9	Välisvärv - Arkona-valge	0,00
A2A2	Välisvärv - Briljant-must	mitte S line 0,00
1X1X	Välisvärv - Arrow-hõbedane pärlefektvärv	mitte S line 835,00
H1H1	Välisvärv - Manhattan-hall metallikvärv	mitte S line 835,00
2Y2Y	Välisvärv - Glacier-valge metallikvärv	835,00
0E0E	Välisvärv - Mythos-must metallikvärv	835,00
2D2D	Välisvärv - Navarra-sinine metallikvärv	835,00
M4M4	Välisvärv - District-roheline metallikvärv	835,00
B1B1	Välisvärv - Progressive-punane metallikvärv	835,00
R1R1	Välisvärv - Püüton-kollane metallikvärv	ainult S line 835,00
6Y6Y	Välisvärv - Daytona-hall pärlefektvärv	ainult S line 835,00
9W9W	Välisvärv - Ascari-sinine metallikvärv	ainult S line 1 145,00
Q0Q0	Välisvärv - "Audi exclusive" tava-, metallik- või pärlefektvärv	4 460,00
EA1	Pikendatud tehasegarantii - 3 aastat (2 aastat + 1 aasta lisagarantiid), läbisõiduni 30 000 km	115,00
EA2	Pikendatud tehasegarantii - 3 aastat (2 aastat + 1 aasta lisagarantiid), läbisõiduni 60 000 km	150,00
EA3	Pikendatud tehasegarantii - 3 aastat (2 aastat + 1 aasta lisagarantiid), läbisõiduni 90 000 km	195,00
EB4	Pikendatud tehasegarantii - 3 aastat (2 aastat + 1 aasta lisagarantiid), läbisõiduni 120 000 km	245,00
EB3	Pikendatud tehasegarantii - 3 aastat (2 aastat + 1 aasta lisagarantiid), läbisõiduni 150 000 km	295,00
EA4	Pikendatud tehasegarantii - 4 aastat (2 aastat + 2 aastat lisagarantiid), läbisõiduni 40 000 km	210,00
EA5	Pikendatud tehasegarantii - 4 aastat (2 aastat + 2 aastat lisagarantiid), läbisõiduni 80 000 km	310,00
EA6	Pikendatud tehasegarantii - 4 aastat (2 aastat + 2 aastat lisagarantiid), läbisõiduni 120 000 km	440,00
EA7	Pikendatud tehasegarantii - 5 aastat (2 aastat + 3 aastat lisagarantiid), läbisõiduni 50 000 km	345,00
EA8	Pikendatud tehasegarantii - 5 aastat (2 aastat + 3 aastat lisagarantiid), läbisõiduni 100 000 km	525,00
EA9	Pikendatud tehasegarantii - 5 aastat (2 aastat + 3 aastat lisagarantiid), läbisõiduni 150 000 km	810,00

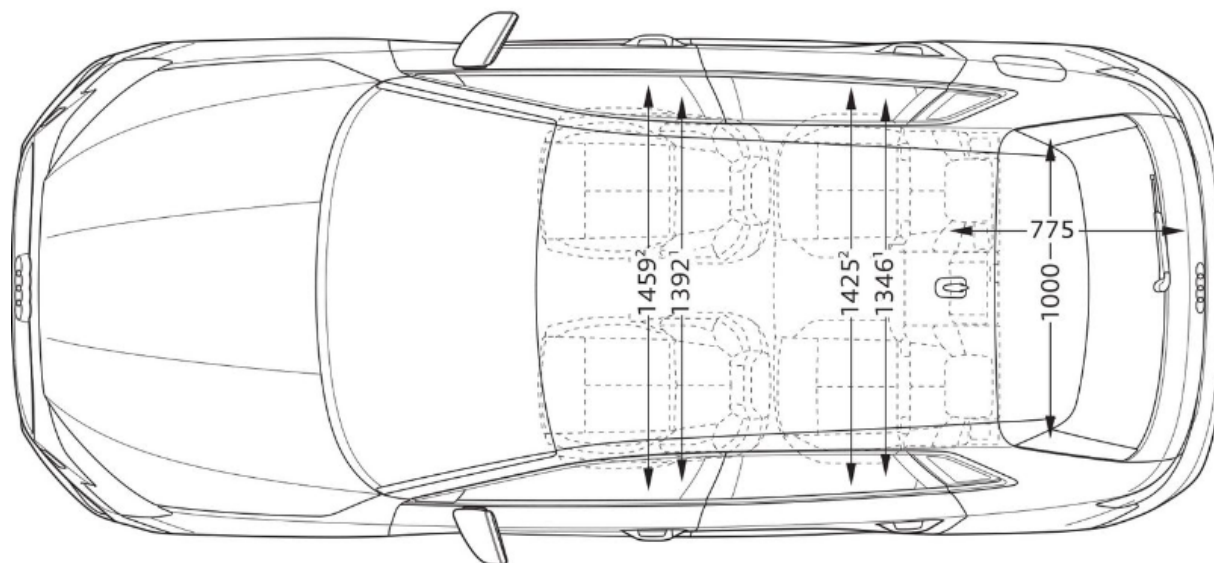
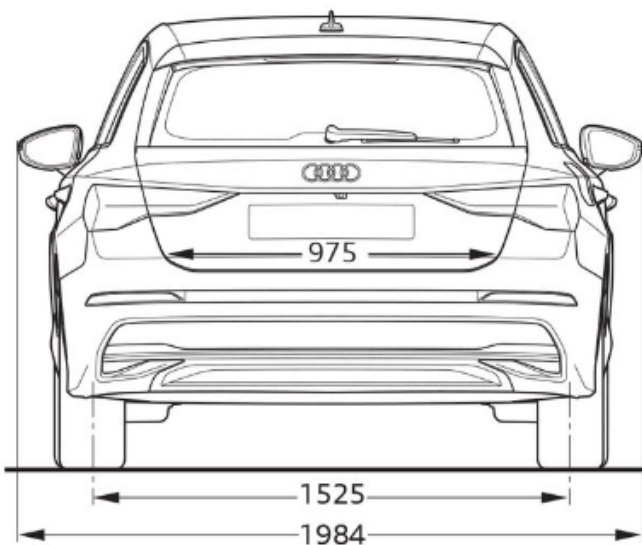
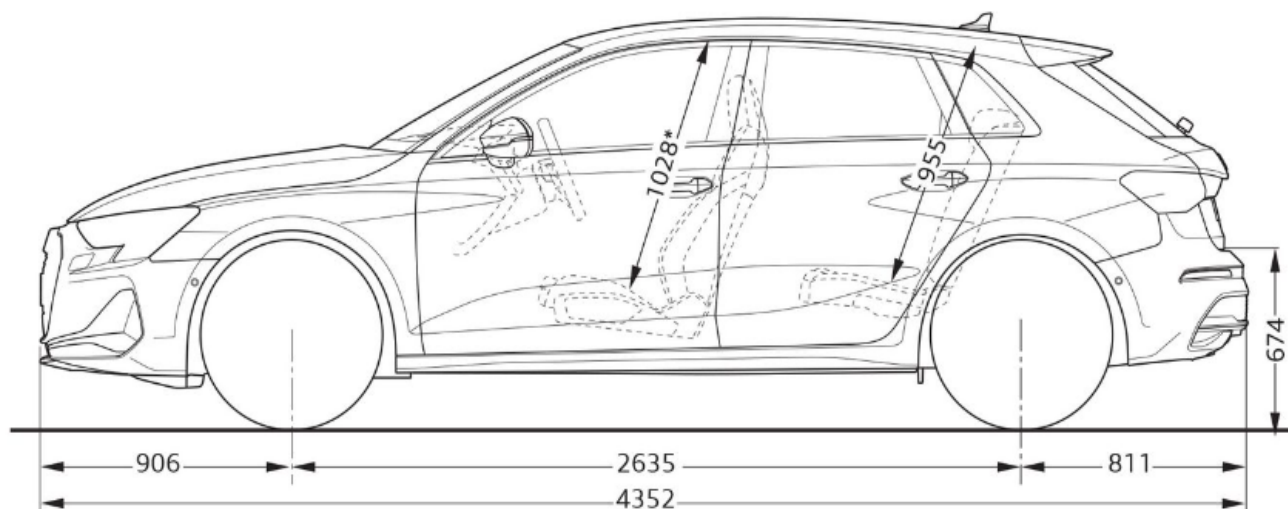
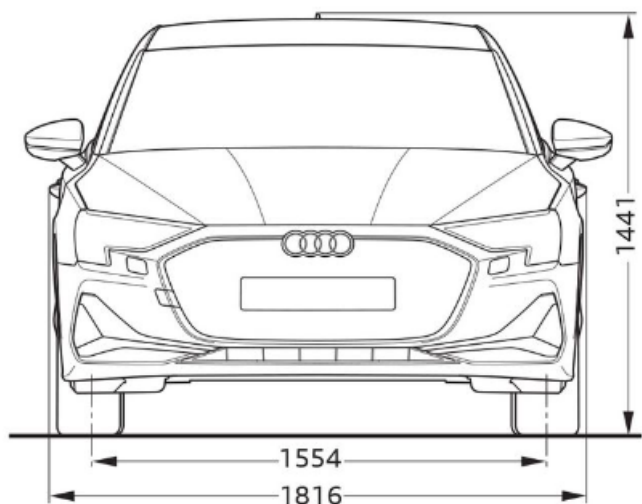
Hinnad sisaldavad 22% käibemaksu. Reval Auto Esindused OÜ jätab endale õiguse muuta hindu ette teatamata, käesolev hinnakiri muudab kehtetuks varasemad.

Originaaltarvikud ning aksessuaarid leiad www.pood.audi.ee



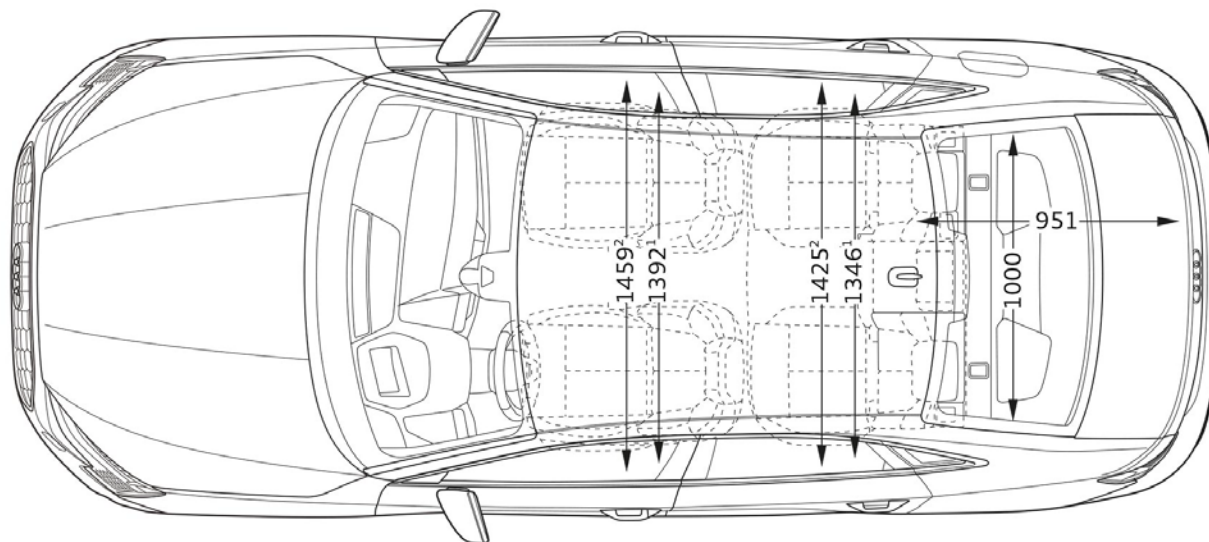
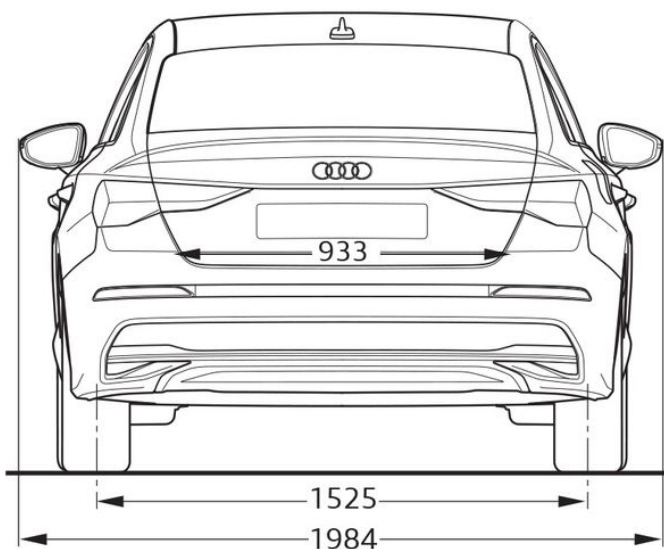
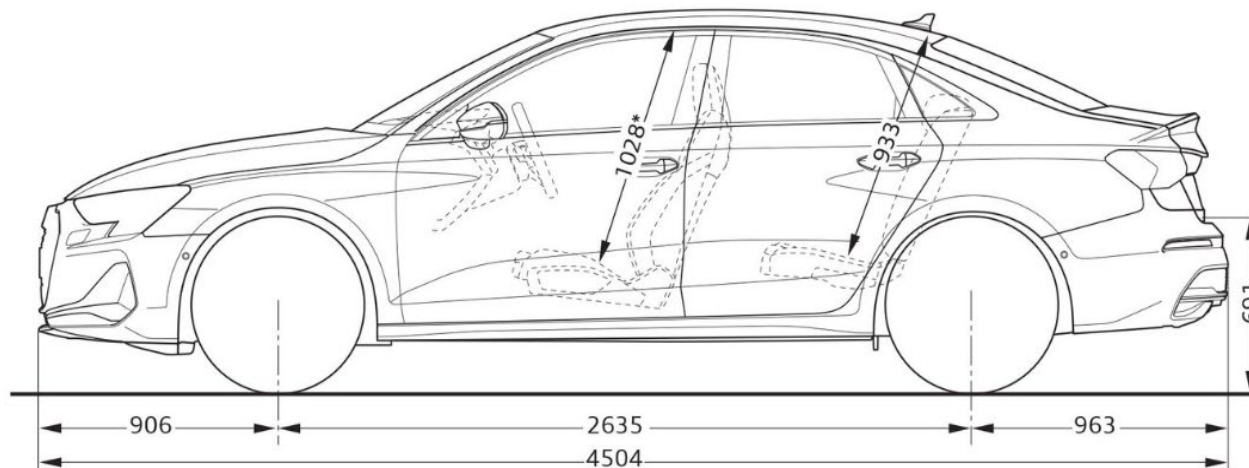
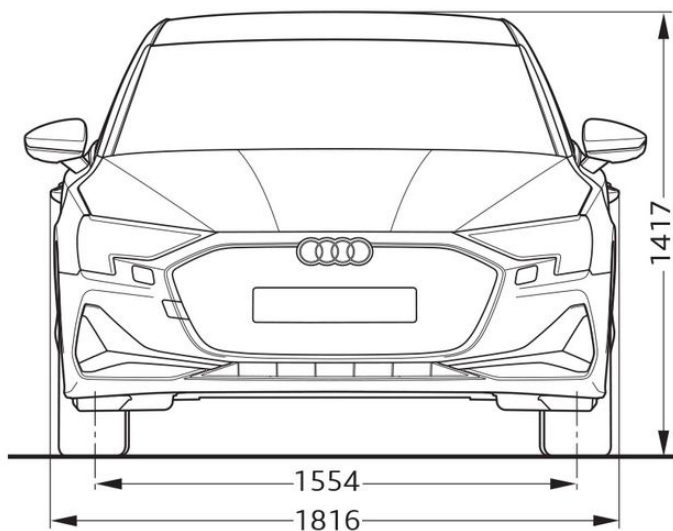
Audi A3 Sportback mõõdud:

2024



Audi A3 Limousine mõõdud:

2024



Audi Vorsprung durch Technik



Audi Tallinn

Reval Auto Esindused OÜ
Paldiski mnt 100a, 13522 Tallinn
Tel: 611 2000
e-post: tallinn@audi.ee

Audi Tartu

Aasta Auto AS
Sepa 24b, 51013 Tartu
Tel: 7308 020
e-post: audi@astaauto.ee

Audi teeninduskeskus Pärnu

Reval Auto Esindused OÜ
Tallinna mnt 87e, 80034 Pärnu
Tel: 444 7130
e-post: parnu@audi.ee

Audi teeninduskeskus Virumaal

Møller Auto Viru AS
Narva mnt 143, 41536 Jõhvi
Tel 680 8200
e-post: viru@moller.ee